

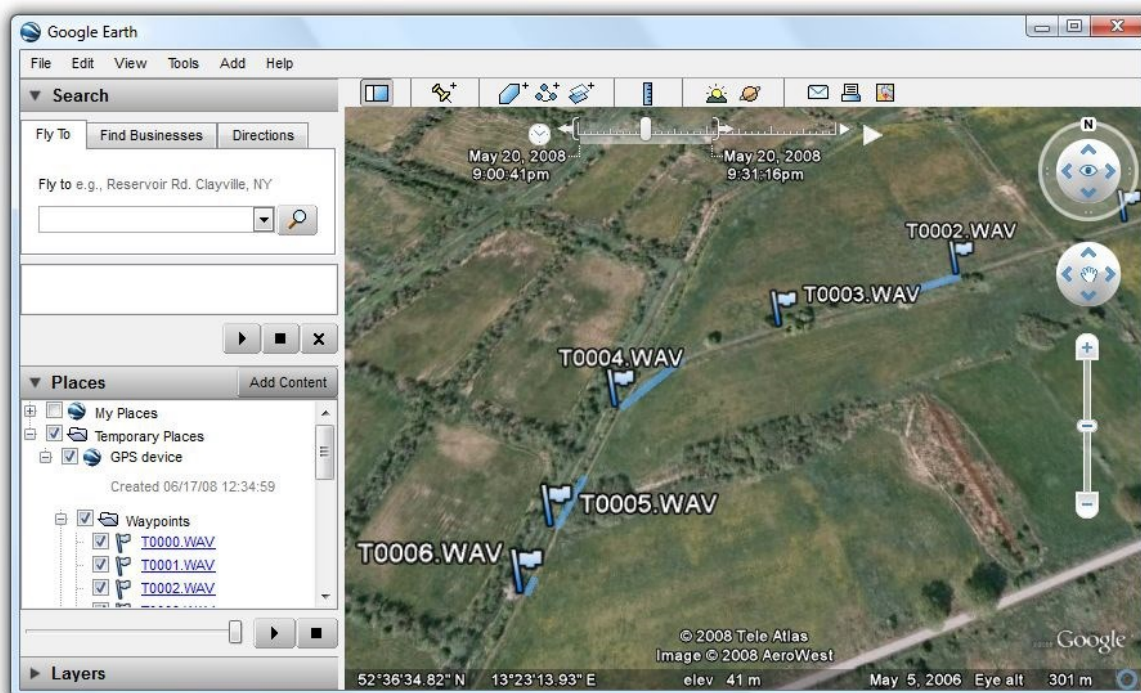
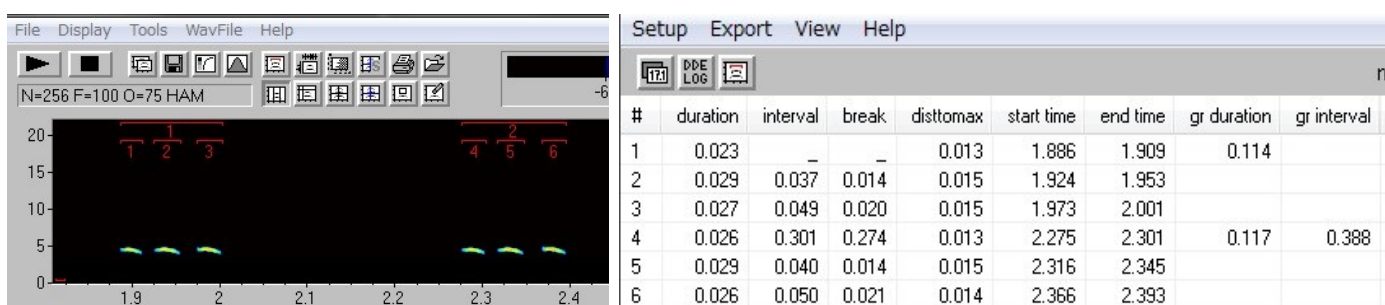


Avisoft Bioacoustics

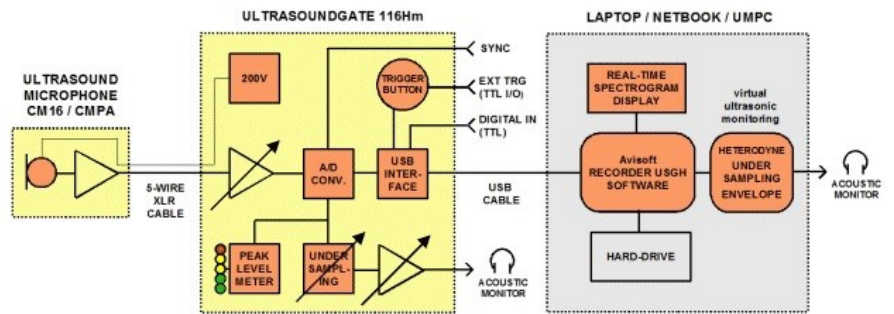
Hardware and Software for Investigating Animal Acoustic Communication

ポータブル超音波モニタリング・解析装置 “71165”

- ◇ Frequency range 250kHzの高感度コンデンサーマイクを採用しています
- ◇ 分解能は16bitまたは8bitを選択できます
- ◇ Sampling rateは最大1000[kHz]まで対応しています
- ◇ モバイルPC, タブレットPC, ノートPCで音声を記録をします
- ◇ 録音中の音声をPC上でリアルタイムにスペクトグラム表示できます
- ◇ GPS機能を持つPCの場合には,位置情報も同時に記録できます
- ◇ PCでデータ取得しますので,取得したデータをその場で解析ができます
- ◇ 鳴き声を自動で分別しラベリングすることができます
- ◇ 鳴き声毎の長さ, 間隔, ピーク周波数等をデータシートで出力できます
- ◇ 数種類の窓関数を使用したスペクトル解析することができます
- ◇ wavファイルであれば,他のハードウェアで取得したデータも解析できます

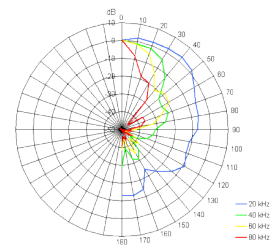
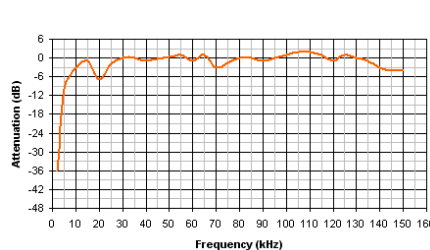


超音波取得ハードウェア UltraSoundGate 116Hm



Number of channels	1
ADC type	Delta-Sigma architecture with integrated adaptive anti-aliasing filter
Resolution	16 bit or 8 bit
Sample rates [kHz]	1000, 750, 666.6, 500, 400, 375, 333.3, 300, 250, 214, 200, 187.5, 166.6, 150, 125, 100, 75, 62.5, 50
Frequency response (-3dB, external input without mic)	20 Hz - 460 kHz
Acoustic monitor output	yes (adjustable 2 to 30-fold undersampling), adjustable volume
Overload indicator (red LED)	yes
Peak level meter (4 LEDs)	yes
Input sensitivity (max trim)	-43.2dBV = -41 dBu = 6.9 mVrms
Input sensitivity (min trim)	-3.2dBV = -1 dBu = 0.69 Vrms
Input sensitivity (max trim)	-28.4 dBV = -26.2 dBu = 38.0 mVrms
Input sensitivity (max trim) discrete gain control option	1.6 dBV = 3.8 dBu = 1.2 Vrms
Gain adjustment potentiometer	40 dB continuous range (standard) or 30 dB range with 3 dB increments (optional)
Input impedance	50 kOhm
Analog input connector	female XLR-5 socket
Other inputs	external trigger input/output (TTL-compatible), one digital input (TTL-compatible), SYNC in/out
Computer interface	USB 2.0, isochronous high-speed mode
Maximum power supply current (drawn from the USB)	250 mA
Housing	very compact aluminum enclosure
Physical dimensions (W/H/D) in mm	58 x 22 x 160 (Weight 200 g)
Included software	Avisoft-RECORDER USGH for Windows
System requirements	Windows Vista/7/8/8.1/10 (CPU atom 1 GHz)

超音波マイク CM16/CMPA



Frequency range	female XLR-5 socket
Approximate input-referred self-noise Level	18 dB SPL
Approximate sensitivity	50mV/Pa
Connctor	male XLR-5 plug
Housing	very compact aluminum enclosure
Dimensions (W/H/D) in mm	36 x 36 x 60 (Weight 65 g)



株式会社フィジオテック 〒101-0032 東京都千代田区岩本町1-6-3
 電話03-3864-2781 mail [sales@physio-tech.co.jp]