



WORLD  
PRECISION  
INSTRUMENTS

# NANOFIL SYRINGE

GAS-TIGHT INJECTION SYSTEM



NANOFIL ナノフィルシリンジ 10 µL  
NANOFIL-100 ナノフィルシリンジ 100 µL

最小デッドボリュームでの液体注入を可能にしたシリンジです。サイズは10 µLと100 µLの2種類がございます。充填用として26G ニードルが付属します。注入用ニードルは33G ~ 36G があり、それぞれビベル型、ブラント型からお選びいただけます。

真鍮のロックをひねり、チップを引き抜くだけで簡単に別のサイズのチップに交換することができます。

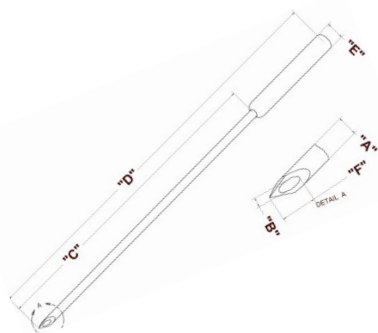
専用のアプリケーションキットを用いて、シリンジと延長チューブを接続することができます。

また、UMP3 ポンプやマニピュレーター、脳固定器と併用することで安定した少量のインジェクションが可能になります。

- 最小デッドボリューム
- 33G ~ 36G の針が使用可能
- ビベル型 / ブラント型から選択
- 延長チューブを接続可能
- UMP3 ポンプと互換性



ナノフィルニードル



Tip Order Number	Gauge	Tip O.D. "A"	Tip I.D. "B"	Total Length "C"	Total Length "D"	Shank O.D. "E"	Bevel Length "F"	Total Dead Volume	Tip Material
NF33BV	33	210 µm	115 µm	10mm	40mm	460 µm	348 µm	0.416 µL	Stainless Steel
NF34BV	34	185 µm	85 µm	5mm	35mm	460 µm	290 µm	0.199 µL	Stainless Steel
NF35BV	35	135 µm	55 µm	5mm	35mm	460 µm	204 µm	0.435 µL	Stainless Steel
NF36BV	36	120 µm	35 µm	3mm	33mm	460 µm	156 µm	0.340 µL	Stainless Steel
NF33BL	33	210 µm	115 µm	10mm	34mm	460 µm	0	0.416 µL	Stainless Steel
NF34BL	34	185 µm	85 µm	5mm	29mm	460 µm	0	0.199 µL	Stainless Steel
NF35BL	35	135 µm	55 µm	5mm	29mm	460 µm	0	0.435 µL	Stainless Steel
NF36BL	36	120 µm	35 µm	3mm	27mm	460 µm	0	0.340 µL	Stainless Steel

BV...ビベル型 BL...ブラント型

## NanoFil アプリケーションキット

眼科研究で網膜色素上皮細胞（RPE）および眼球内（IO）注射用に開発されました。NANOFIL シリンジやUMP3 ポンプと合わせて使用することで、高精度で再現性の高いインジェクションを可能にします。

キットには SilFlex チューブが 2 本、ホルダーアセンブリ、ガスケット、4 サイズのチップ（RPE 用はブラント型、IO 用はビベル型）が含まれます。

\* ガラスキャピラリー対応のキットにはチップは含まれません

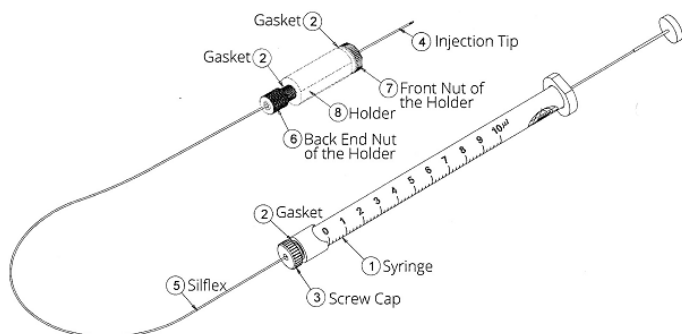


IO-KIT ビベルチップ（33G～36G）を含むアプリケーションキット

RPE-KIT ブラントチップ（33G～36G）を含むアプリケーションキット

NFINHLD-G10 外径 1.0mm 用ガラスキャピラリー用アプリケーションキット

- NANOFIL シリンジと互換性
- SilFlex チューブ、ガスケット、ホルダー、チップアソートメントを含む
- デッドボリュームは 3  $\mu$ L 未満



<NANOFIL との接続イメージ>



<UMP3 ポンプに NANOFIL とアプリケーションキットを搭載>

**Physio-Tech** 販売代理店 株式会社フィジオテック

〒101-0032 東京都千代田区岩本町1丁目6番3号 4F

TEL : 03-3864-2781 FAX : 03-3864-2787 E-mail : sales@physio-tech.co.jp